

B – BRONZAGE	21
Accessoires	21
Appareils et lampes	21
Avertissements	22
Informations	23
Précautions	23
BI – BORNES D’INCENDIE	25
Ca - CANALISATION D’INCENDIE	27
Boyaux et armoires d’incendie	27
Installation et protection	28
Raccords pompiers	29
Vérification et essais	30
Ch – CHAUFFAGE, GÉNÉRALITÉS	31
Appareils	31
Chauffe-eau	32
Chaufferie	33
Cheminées	35
Conduits et air frais	36
ChB – CHAUFFAGE ET APPAREILS AU BOIS OU AUTRE COMBUSTIBLE SOLIDE	39
Appareils et accessoires	39
Bois et cendres	41
Cheminées	41
Dégagements et espaces libres	43
Installation	44
Tuyaux de raccordement	46
Vérification	48
ChG – CHAUFFAGE ET APPAREILS À GAZ*	51
Aérothermes à gaz	51
Appareils et accessoires	51
Bouteilles et réservoirs de gaz propane	52
Chauffe-piscine au gaz	55
Cheminées et conduits d’évacuation	56
Cuisson commerciale au gaz	57
Dégagements des appareils	58
Emplacements dangereux	60
Sècheuse à gaz	60
Tuyauterie, raccords et accessoires	61
ChM – CHAUFFAGE ET APPAREILS AU MAZOUT	65
Appareils	65
Cheminées et conduits d’évacuation	66
Emplacements dangereux	66
Réservoirs de mazout	67
Tuyauterie, raccords et accessoires	71
Co – CONSTRUCTION	75
Communications verticales	75
Descentes de linge	76
Isolants plastiques et autres	77
Locaux	78
Murs	80
Rénovations et finition	81

RECUEIL DE RECOMMANDATIONS EN PRÉVENTION (FRANÇAIS – ANGLAIS)
Table des matières

Structure	82
Toiture	83
Ventilation	84
Vide-ordures (chutes à déchets)	84
DI – DÉTECTION ET ALARME INCENDIE	87
Alarmes	87
Avertisseurs de fumée	88
Déclencheurs manuels	88
Détecteurs d'incendie	89
Panneau annonciateur	89
Systèmes	90
E – ENTRETIEN DES LIEUX	93
Articles de fumeur	93
Nettoyage et entretien	93
Rebuts et déchets	94
Stockage	95
Vermine	95
EF – EXTINCTION FIXE (autre que gicleurs)	97
Cuisson commerciale (voir aussi la rubrique « Restaurant et cuisson commerciale »)	97
Équipement (voir aussi la section précédente titrée « cuisson commerciale »)	98
Vérification	99
EP – EXTINCTEURS PORTATIFS	101
Emplacement	101
Installation (voir aussi la section « Liquides inflammables » de cette rubrique)	102
Liquides inflammables ou combustibles	104
Vérification	106
G - GICLEURS	107
Alarmes, surveillance et panneaux annonciateurs	107
Alimentation en eau et densités de conception	109
Essais et vérifications	110
Gicleurs	110
Installation et protection	113
Piles pleines et piles palettisées	114
Pompes	114
Raccords pompiers	115
Rayonnages	116
Soupapes	117
Tuyauterie	118
Vannes de contrôle	119
GaC – GARAGE COMMERCIAL	121
Chauffage	121
Chiffons et rebuts	122
Clés de véhicules	123
Huiles	123
Lampes baladeuses et rallonges électriques	124
Liquides inflammables ou combustibles	124
Nettoyage de pièces	125
Panneaux électriques	126
Pneus	126
Puits de travail	127
Réservoirs	128
Séparations coupe-feu	128

RECUEIL DE RECOMMANDATIONS EN PRÉVENTION (FRANÇAIS – ANGLAIS)
Table des matières

Travaux par points chauds _____	129
Ventilation _____	130
GaS – GARAGE DE STATIONNEMENT _____	131
Chauffage _____	131
Panneaux électriques _____	132
Portes _____	132
Séparations coupe-feu _____	133
Stockage _____	134
Travaux _____	134
Ventilation _____	134
Gard – GARDERIES ET RISQUES ASSOCIÉS AUX ENFANTS _____	137
Accès et personnes autorisées _____	137
Accessoires et équipement -voir aussi la section « Lits d'enfants et berceaux » _____	137
Animaux _____	138
Chauffage _____	138
Chutes et impacts – voir aussi la section « Cuisine et aliments » _____	140
Cuisine et aliments _____	142
Électricité et éclairage _____	145
Entretien et produits dangereux _____	146
Étranglement et suffocation _____	146
Hygiène et qualité de l'air _____	148
Issues _____	149
Jouets et jeux intérieurs _____	149
Lits d'enfants et berceaux _____	150
Locaux et aménagement extérieur _____	151
Médicaments _____	154
Mesures de sécurité – voir aussi la section « Hygiène » _____	154
Plantes _____	156
I - INFORMATIQUE _____	157
Copies de sauvegarde _____	157
DéTECTEURS d'incendie _____	158
Extincteurs portatifs _____	158
Gicleurs et autres installations fixe d'extinction _____	158
Locaux _____	159
IE – INSTALLATIONS ÉLECTRIQUES _____	161
Appareils _____	161
Câblage, canalisation, garnitures et accessoires _____	162
Chambre d'appareillage électrique _____	164
Dégagements _____	164
Éclairage _____	165
Emplacements dangereux _____	165
Fusibles _____	167
Panneaux et boîtes électriques _____	167
Rallonges et lampes baladeuses _____	168
Salle des compresseurs _____	169
Vérification et thermographie _____	169
LI – LIQUIDES INFLAMMABLES OU COMBUSTIBLES _____	171
Aérosols « inflammables » de catégories 2 et 3 _____	171
Armoires de stockage _____	172
Bidons de sécurité _____	173
Chiffons et papiers imbibés _____	173
Cuves d'immersion et bacs de nettoyage de pièces _____	174
Électricité statique _____	175

RECUEIL DE RECOMMANDATIONS EN PRÉVENTION (FRANÇAIS – ANGLAIS)
Table des matières

Extincteurs portatifs _____	176
Fûts _____	176
Locaux de stockage pour récipients _____	177
Quantités maximales à l'intérieur et stockage extérieur _____	180
Réservoirs _____	180
Vapeurs inflammables _____	185
P – PISCINES _____	187
Accès et clôtures _____	187
Avertissements et règlements _____	189
Chutes, blessures et noyades _____	190
Eau et produits chimiques _____	191
Électricité _____	192
Premiers soins _____	193
Sauvetage _____	193
PC – POUSSIÈRES ET FIBRES COMBUSTIBLES _____	195
Appareils et installations de dépoussiérage _____	195
Collecteurs (séparateurs air-matière) _____	197
Électricité _____	198
Entretien des lieux _____	199
Protection (incendie et explosion) _____	200
Sources d'inflammation _____	201
PCF – PORTES ET MURS COUPE-FEU _____	203
Inspection, entretien et réparation _____	203
Murs et parapets _____	204
Obstructions _____	206
Portes coupe-feu _____	206
Protection _____	208
Registres coupe-feu _____	209
PMU – PLANS DE MESURES D'URGENCE _____	213
PP – PULVÉRISATION AU PISTOLET _____	215
Bidons de sécurité _____	215
Cabines de pulvérisation _____	215
Chiffons et papiers imbibés _____	217
Dégagements et espaces libres _____	217
Électricité et éclairage _____	218
Extincteurs portatifs _____	219
Filtres _____	219
Gicleurs _____	220
Locaux de pulvérisation _____	221
Séchage _____	222
Stockage _____	222
Travaux occasionnels _____	223
Ventilation _____	224
RC – RESPONSABILITÉ CIVILE (LIEUX) _____	227
Accès aux lieux _____	227
Affiches _____	228
Ascenseurs et monte-charges _____	229
Balcons et terrasses _____	230
Bois traité _____	232
Chiens _____	232
Corridors et puits d'escaliers _____	232
Éclairage _____	234

RECUEIL DE RECOMMANDATIONS EN PRÉVENTION (FRANÇAIS – ANGLAIS)
Table des matières

Escaliers extérieurs et trottoirs _____	237
Escaliers intérieurs _____	238
Évacuation d'urgence _____	239
Impacts _____	239
Issues _____	240
Monoxyde de carbone _____	242
Planchers et revêtements de sol _____	243
RCP – RESPONSABILITÉ CIVILE (PRODUITS ET TRAVAUX COMPLÉTÉS) _____	245
Contrôle de la qualité _____	245
Entretien préventif _____	245
Évaluation des produits _____	246
Livrets et étiquettes _____	246
Plaintes, réclamations et rappels _____	246
Preuves d'assurances et ententes _____	247
Re – RESTAURANTS ET CUISSON COMMERCIALE _____	249
Dégagements et protection _____	249
Éclairage _____	251
Entretien des lieux _____	251
Extincteurs portatifs _____	252
Filtres _____	252
Hottes et conduits d'extraction _____	253
Installation fixe d'extinction _____	255
Réchauds _____	258
Vermine _____	259
S – STOCKAGE _____	261
Chariots élévateurs et autres véhicules industriels _____	261
Dégagements _____	261
Palettes combustibles _____	264
Piles pleines et piles palettisées _____	265
Rayonnages _____	265
Stockage extérieur _____	266
Sau – SAUNAS _____	267
Accès _____	267
Accessoires _____	267
Appareils et dispositifs _____	267
Dégagements _____	268
Électricité _____	268
Entretien _____	269
Instructions, avertissements et règlements _____	269
Précautions _____	271
SD – SOUDAGE, DÉCOUPAGE ET AUTRES TRAVAUX PAR POINTS CHAUDS _____	273
Bouteilles de gaz _____	273
Conformité des travaux _____	275
Emplacement des travaux et protection _____	275
Interdictions _____	277
Matériel et équipement _____	278
Permis _____	279
Personnel autorisé et entrepreneurs _____	279
Spa – SPAS _____	281
Appareils et accessoires _____	281
Chutes, blessures et noyades _____	282
Eau et produits chimiques _____	282

RECUEIL DE RECOMMANDATIONS EN PRÉVENTION (FRANÇAIS – ANGLAIS)
Table des matières

Électricité _____	283
Instructions, avertissements et règlements _____	284
VC - VOL ET CAMBRIOLAGE _____	287
Alarmes et postes de surveillance _____	287
Caisses et coffres-forts _____	288
Cigarettes et tabac _____	290
Dépôts bancaires _____	290
Détecteurs _____	290
Éclairage _____	291
Grillages et tiges d'acier _____	291
Locaux et contenu _____	292
Pellicules de sécurité _____	292
Portes et autres accès potentiels _____	293
Vitrines, fenêtres et présentoirs _____	294
Vol interne _____	295
Vol à l'étalage _____	297
VCC – VOL ET CAMBRIOLAGE, CONCESSIONNAIRES DE VÉHICULES _____	301
Caméras _____	301
Clés de véhicules _____	301
Clôtures et barrières _____	302
Éclairage _____	302
Vitrines _____	302
B – BRONZAGE (V.A.) _____	305
Accessoires (V.A.) _____	305
Appareils et lampes (V.A.) _____	305
Avertissements (V.A.) _____	306
Informations (V.A.) _____	306
Précautions (V.A.) _____	307
BI – BORNES D'INCENDIE (V.A.) _____	309
Ca - CANALISATION D'INCENDIE (V.A.) _____	311
Boyaux et armoires d'incendie (V.A.) _____	311
Installation et protection (V.A.) _____	312
Raccords pompiers (V.A.) _____	312
Vérification et essais (V.A.) _____	313
Ch – CHAUFFAGE, GÉNÉRALITÉS (V.A.) _____	315
Appareils (V.A.) _____	315
Chauffe-eau (V.A.) _____	315
Chaufferie (V.A.) _____	316
Cheminées (V.A.) _____	317
Conduits et air frais (V.A.) _____	318
ChB – CHAUFFAGE ET APPAREILS AU BOIS OU AUTRE COMBUSTIBLE SOLIDE (V.A.) _____	319
Appareils et accessoires (V.A.) _____	319
Bois et cendres (V.A.) _____	320
Cheminées (V.A.) _____	321
Dégagements et espaces libres (V.A.) _____	322
Installation (V.A.) _____	323
Tuyaux de raccordement (V.A.) _____	324
Vérification (V.A.) _____	326
ChG – CHAUFFAGE ET APPAREILS À GAZ* (V.A.) _____	327
Aérothermes à gaz (V.A.) _____	327

RECUEIL DE RECOMMANDATIONS EN PRÉVENTION (FRANÇAIS – ANGLAIS)
Table des matières

Appareils et accessoires (V.A.) _____	327
Bouteilles et réservoirs de gaz propane (V.A.) _____	328
Chauffe-piscine au gaz (V.A.) _____	330
Cheminées et conduits d'évacuation (V.A.) _____	331
Cuisson commerciale au gaz (V.A.) _____	331
Dégagements des appareils (V.A.) _____	332
Emplacements dangereux (V.A.) _____	333
Sécheuse à gaz (V.A.) _____	334
Tuyauterie, raccords et accessoires (V.A.) _____	335
ChM – CHAUFFAGE ET APPAREILS AU MAZOUT (V.A.) _____	337
Appareils (V.A.) _____	337
Cheminées et conduits d'évacuation (V.A.) _____	337
Emplacements dangereux (V.A.) _____	338
Réservoirs de mazout (V.A.) _____	338
Tuyauterie, raccords et accessoires (V.A.) _____	341
Co – CONSTRUCTION (V.A.) _____	343
Communications verticales (V.A.) _____	343
Descentes de linge (V.A.) _____	344
Isolants plastiques et autres (V.A.) _____	344
Locaux (V.A.) _____	345
Murs (V.A.) _____	346
Rénovations et finition (V.A.) _____	346
Structure (V.A.) _____	347
Toiture (V.A.) _____	348
Ventilation (V.A.) _____	348
Vide-ordures (chutes à déchets) (V.A.) _____	349
DI – DÉTECTION ET ALARME INCENDIE (V.A.) _____	351
Alarmes (V.A.) _____	351
Avertisseurs de fumée (V.A.) _____	351
Déclencheurs manuels (V.A.) _____	352
Détecteurs d'incendie (V.A.) _____	352
Panneau annonciateur (V.A.) _____	352
Systèmes (V.A.) _____	353
E – ENTRETIEN DES LIEUX (V.A.) _____	355
Articles de fumée (V.A.) _____	355
Nettoyage et entretien (V.A.) _____	355
Rebuts et déchets (V.A.) _____	356
Stockage (V.A.) _____	356
Vermine (V.A.) _____	357
EF – EXTINCTION FIXE (autre que gicleurs) (V.A.) _____	359
Cuisson commerciale (voir aussi la rubrique « Restaurant et cuisson commerciale ») (V.A.) _____	359
Équipement (voir aussi la section précédente titrée « cuisson commerciale ») (V.A.) _____	359
Vérification (V.A.) _____	360
EP – EXTINCTEURS PORTATIFS (V.A.) _____	361
Emplacement (V.A.) _____	361
Installation (voir aussi la section « Liquides inflammables » de cette rubrique) (V.A.) _____	361
Liquides inflammables ou combustibles (V.A.) _____	363
Vérification (V.A.) _____	364
G - GICLEURS (V.A.) _____	365
Alarmes, surveillance et panneaux annonciateurs (V.A.) _____	365
Alimentation en eau et densités de conception (V.A.) _____	366

RECUEIL DE RECOMMANDATIONS EN PRÉVENTION (FRANÇAIS – ANGLAIS)
Table des matières

Essais et vérifications (V.A.) _____	366
Gicleurs (V.A.) _____	367
Installation et protection (V.A.) _____	369
Piles pleines et piles palettisées (V.A.) _____	369
Pompes (V.A.) _____	369
Raccords pompiers (V.A.) _____	370
Rayonnages (V.A.) _____	371
Soupapes (V.A.) _____	372
Tuyauterie (V.A.) _____	372
Vannes de contrôle (V.A.) _____	373
GaC – GARAGE COMMERCIAL (V.A.) _____	375
Chauffage (V.A.) _____	375
Chiffons et rebuts (V.A.) _____	376
Clés de véhicules (V.A.) _____	376
Huiles (V.A.) _____	376
Lampes baladeuses et rallonges électriques (V.A.) _____	377
Liquides inflammables ou combustibles (V.A.) _____	377
Nettoyage de pièces (V.A.) _____	377
Panneaux électriques (V.A.) _____	378
Pneus (V.A.) _____	378
Puits de travail (V.A.) _____	379
Réservoirs (V.A.) _____	379
Séparations coupe-feu (V.A.) _____	379
Travaux par points chauds (V.A.) _____	380
Ventilation (V.A.) _____	380
GaS – GARAGE DE STATIONNEMENT (V.A.) _____	381
Chauffage (V.A.) _____	381
Panneaux électriques (V.A.) _____	382
Portes (V.A.) _____	382
Séparations coupe-feu (V.A.) _____	382
Stockage (V.A.) _____	383
Travaux (V.A.) _____	383
Ventilation (V.A.) _____	383
Gard – GARDERIES ET RISQUES ASSOCIÉS AUX ENFANTS (V.A.) _____	385
Accès et personnes autorisées (V.A.) _____	385
Accessoires et équipement -voir aussi la section « Lits d'enfants et berceaux » (V.A.) _____	385
Animaux (V.A.) _____	386
Chauffage (V.A.) _____	386
Chutes et impacts – voir aussi la section « Cuisine et aliments » (V.A.) _____	387
Cuisine et aliments (V.A.) _____	388
Électricité et éclairage (V.A.) _____	390
Entretien et produits dangereux (V.A.) _____	391
Étranglement et suffocation (V.A.) _____	391
Hygiène et qualité de l'air (V.A.) _____	392
Issues (V.A.) _____	393
Jouets et jeux intérieurs (V.A.) _____	393
Lits d'enfants et berceaux (V.A.) _____	394
Locaux et aménagement extérieur (V.A.) _____	395
Médicaments (V.A.) _____	397
Mesures de sécurité – voir aussi la section « Hygiène » (V.A.) _____	397
Plantes (V.A.) _____	398
I - INFORMATIQUE (V.A.) _____	399
Copies de sauvegarde (V.A.) _____	399

RECUEIL DE RECOMMANDATIONS EN PRÉVENTION (FRANÇAIS – ANGLAIS)
Table des matières

Détecteurs d'incendie (V.A.) _____	399
Extincteurs portatifs (V.A.) _____	400
Gicleurs et autres installations fixe d'extinction (V.A.) _____	400
Locaux (V.A.) _____	400
IE – INSTALLATIONS ÉLECTRIQUES (V.A.) _____	403
Appareils (V.A.) _____	403
Câblage, canalisation, garnitures et accessoires (V.A.) _____	404
Chambre d'appareillage électrique (V.A.) _____	405
Dégagements (V.A.) _____	405
Éclairage (V.A.) _____	406
Emplacements dangereux (V.A.) _____	406
Fusibles (V.A.) _____	407
Panneaux et boîtes électriques (V.A.) _____	407
Rallonges et lampes baladeuses (V.A.) _____	407
Salle des compresseurs (V.A.) _____	408
Vérification et thermographie (V.A.) _____	408
LI – LIQUIDES INFLAMMABLES OU COMBUSTIBLES (V.A.) _____	411
Aérosols « inflammables » de catégories 2 et 3 (V.A.) _____	411
Armoires de stockage (V.A.) _____	411
Bidons de sécurité (V.A.) _____	412
Chiffons et papiers imbibés (V.A.) _____	412
Cuves d'immersion et bacs de nettoyage de pièces (V.A.) _____	413
Électricité statique (V.A.) _____	414
Extincteurs portatifs (V.A.) _____	414
Fûts (V.A.) _____	414
Locaux de stockage pour récipients (V.A.) _____	415
Quantités maximales à l'intérieur et stockage extérieur (V.A.) _____	416
Réservoirs (V.A.) _____	417
Vapeurs inflammables (V.A.) _____	419
P – PISCINES (V.A.) _____	421
Accès et clôtures (V.A.) _____	421
Avertissements et règlements (V.A.) _____	422
Chutes, blessures et noyades (V.A.) _____	423
Eau et produits chimiques (V.A.) _____	424
Électricité (V.A.) _____	424
Premiers soins (V.A.) _____	425
Sauvetage (V.A.) _____	425
PC – POUSSIÈRES ET FIBRES COMBUSTIBLES (V.A.) _____	427
Appareils et installations de dépoussiérage (V.A.) _____	427
Collecteurs (séparateurs air-matière) (V.A.) _____	428
Électricité (V.A.) _____	429
Entretien des lieux (V.A.) _____	429
Protection (incendie et explosion) (V.A.) _____	430
Sources d'inflammation (V.A.) _____	430
PCF – PORTES ET MURS COUPE-FEU (V.A.) _____	433
Inspection, entretien et réparation (V.A.) _____	433
Murs et parapets (V.A.) _____	434
Obstructions (V.A.) _____	435
Portes coupe-feu (V.A.) _____	435
Protection (V.A.) _____	436
Registres coupe-feu (V.A.) _____	436
PMU – PLANS DE MESURES D'URGENCE (V.A.) _____	439

PP – PULVÉRISATION AU PISTOLET (V.A.)	441
Bidons de sécurité (V.A.)	441
Cabines de pulvérisation (V.A.)	441
Chiffons et papiers imbibés (V.A.)	442
Dégagements et espaces libres (V.A.)	442
Électricité et éclairage (V.A.)	443
Extincteurs portatifs (V.A.)	444
Filtres (V.A.)	444
Gicleurs (V.A.)	444
Locaux de pulvérisation (V.A.)	445
Séchage (V.A.)	445
Stockage (V.A.)	446
Travaux occasionnels (V.A.)	446
Ventilation (V.A.)	447
RC – RESPONSABILITÉ CIVILE (LIEUX) (V.A.)	449
Accès aux lieux (V.A.)	449
Affiches (V.A.)	450
Ascenseurs et monte-charges (V.A.)	450
Balcons et terrasses (V.A.)	451
Bois traité (V.A.)	452
Chiens (V.A.)	452
Corridors et puits d'escaliers (V.A.)	452
Éclairage (V.A.)	454
Escaliers extérieurs et trottoirs (V.A.)	455
Escaliers intérieurs (V.A.)	456
Évacuation d'urgence (V.A.)	456
Impacts (V.A.)	457
Issues (V.A.)	457
Monoxyde de carbone (V.A.)	459
Planchers et revêtements de sol (V.A.)	459
RCP – RESPONSABILITÉ CIVILE (PRODUITS ET TRAVAUX COMPLÉTÉS) (V.A.)	461
Contrôle de la qualité (V.A.)	461
Entretien préventif (V.A.)	461
Évaluation des produits (V.A.)	462
Livrets et étiquettes (V.A.)	462
Plaintes, réclamations et rappels (V.A.)	462
Preuves d'assurances et ententes (V.A.)	463
Re – RESTAURANTS ET CUISSON COMMERCIALE (V.A.)	465
Dégagements et protection (V.A.)	465
Éclairage (V.A.)	466
Entretien des lieux (V.A.)	466
Extincteurs portatifs (V.A.)	467
Filtres (V.A.)	467
Hottes et conduits d'extraction (V.A.)	468
Installation fixe d'extinction (V.A.)	469
Réchauds (V.A.)	470
Vermine (V.A.)	471
S – STOCKAGE (V.A.)	473
Chariots élévateurs et autres véhicules industriels (V.A.)	473
Dégagements (V.A.)	473
Palettes combustibles (V.A.)	475
Piles pleines et piles palettisées (V.A.)	475

RECUEIL DE RECOMMANDATIONS EN PRÉVENTION (FRANÇAIS – ANGLAIS)
Table des matières

Rayonnages (V.A.) _____	476
Stockage extérieur (V.A.) _____	476
Sau – SAUNAS (V.A.) _____	477
Accès (V.A.) _____	477
Accessoires (V.A.) _____	477
Appareils et dispositifs (V.A.) _____	477
Dégagements (V.A.) _____	478
Électricité (V.A.) _____	478
Entretien (V.A.) _____	478
Instructions, avertissements et règlements (V.A.) _____	479
Précautions (V.A.) _____	481
SD – SOUDAGE, DÉCOUPAGE ET AUTRES TRAVAUX PAR POINTS CHAUDS (V.A.) _____	483
Bouteilles de gaz (V.A.) _____	483
Conformité des travaux (V.A.) _____	484
Emplacement des travaux et protection (V.A.) _____	484
Interdictions (V.A.) _____	485
Matériel et équipement (V.A.) _____	486
Permis (V.A.) _____	486
Personnel autorisé et entrepreneurs (V.A.) _____	487
Spa – SPAS (V.A.) _____	489
Appareils et accessoires (V.A.) _____	489
Chutes, blessures et noyades (V.A.) _____	489
Eau et produits chimiques (V.A.) _____	490
Électricité (V.A.) _____	490
Instructions, avertissements et règlements (V.A.) _____	491
VC - VOL ET CAMBRIOLAGE (V.A.) _____	493
Alarmes et postes de surveillance (V.A.) _____	493
Caisses et coffres-forts (V.A.) _____	494
Cigarettes et tabac (V.A.) _____	495
Dépôts bancaires (V.A.) _____	495
Détecteurs (V.A.) _____	496
Éclairage (V.A.) _____	496
Grillages et tiges d'acier (V.A.) _____	497
Locaux et contenu (V.A.) _____	497
Pellicules de sécurité (V.A.) _____	498
Portes et autres accès potentiels (V.A.) _____	498
Vitrines, fenêtres et présentoirs (V.A.) _____	500
Vol interne (V.A.) _____	500
Vol à l'étalage (V.A.) _____	502
VCC – VOL ET CAMBRIOLAGE, CONCESSIONNAIRES DE VÉHICULES (V.A.) _____	505
Caméras (V.A.) _____	505
Clés de véhicules (V.A.) _____	505
Clôtures et barrières (V.A.) _____	506
Éclairage (V.A.) _____	506
Vitrines (V.A.) _____	506

RECUEIL DE RECOMMANDATIONS EN PRÉVENTION (FRANÇAIS – ANGLAIS)

NORMES NFPA

No	Titre	Édition
1	Uniform Fire Code	2006
10	Standard for Portable Fire Extinguishers	2007
11	Standard for Low, Medium, and High-Expansion Foam	2005
12	Standard on Carbon Dioxide Extinguishing Systems	2005
12A	Standard on Halon 1301 Fire Extinguishing Systems	2004
13	Standard for the Installation of Sprinkler Systems	2007
14	Standard for the Installation of Standpipe and Hose Systems	2007
16	Standard for the Installation of Foam-Water Sprinkler and Foam-Water Spray Systems	2007
17	Standard for Dry Chemical Extinguishing Systems	2002
17A	Standard for Wet Chemical Extinguishing Systems	2002
20	Standard for the Installation of Stationary Pumps for Fire Protection	2007
22	Standard for the Water Tanks for Private Fire Protection	2003
24	Standard for the Installation of Private Fire Service Mains and their Appurtenances	2007
25	Standard for the Inspection, Testing and Maintenance of Water-Based Fire Protection Systems	2002
30	Flammable and Combustible Liquids Code	2003
30A	Code for Motor Fuel Dispensing Facilities and Repair Garages	2003
30B	Code for the Manufacture and Storage of Aerosol Products	2007
33	Standard for Spray Application using Flammable or Combustible Liquids	2007
34	Standard for Dipping and Coating Processes Using Flammable or Combustible Liquids	2007
51	Standard for the Design and Installation of Oxygen-Fuel Gas Systems for Welding, Cutting and Allied Processes	2007
51B	Standard for Fire Prevention during Welding, Cutting and other Hot Work	2003
55	Standard for the Storage, Use, and Handling of Compressed Gases and Cryogenic Fluids in Portable and Stationary Containers, Cylinders, and Tanks	2005
61	Standard for the Prevention of Fires and Dust Explosions in Agricultural and Food Processing Facilities	2002
68	Standard on Explosion Protection by Deflagration Venting	2007
69	Standard on Explosion Prevention Systems	2002
75	Standard for the Protection of Information Technology Equipment	2003
77	Recommended Practice on Static Electricity	2007
80	Standard for Fire Doors and other Opening Protectives	2007
86	Standard for Ovens and Furnaces	2007
88A	Standard for Parking Structures	2007
91	Standard for Exhaust Systems for Air Conveying of Vapors, Gases, Mists, and Noncombustible Particulate Solids	2004
96	Standard for Ventilation Control and Fire Protection of Commercial Cooking Operations	2004
211	Standard for Chimneys, Fireplaces, Vents and Solid-Fuel Burning Appliances	2006
220	Standard on Types of Building Construction	2006
221	Standard for High Challenge Fire Walls, Fire Walls, and Fire Barrier Walls	2006
291	Recommended Practice for Fire Flow Testing and Marking of Hydrants	2007
484	Standard for Combustible Metals	2006
505	Fire Safety Standard for Powered Industrial Trucks Including Type Designations, Areas of Use, Conversions, Maintenance, and Operations	2006
600	Standard on Industrial Fire Brigades	2005
654	Standard for the Prevention of Fires and Dust Explosions from the Manufacturing, Processing and Handling of Combustible Particulate Solids	2006
664	Standard for the Prevention of Fires and Explosions in Wood Processing and Woodworking Facilities	2007
780	Standard for the Installation of Lightning Protection Systems	2004
1600	Standard on Disaster/Emergency Management and Business Continuity Programs	2007
1620	Recommended Practice for Pre-Incident Planning	2003
2001	Standard on Clean Agent Fire Extinguishing Systems	2004

RECUEIL DE RECOMMANDATIONS EN PRÉVENTION (FRANÇAIS – ANGLAIS)

NORMES ULC* ET UL**

No	Titre	Édition
UL-300	Fire Extinguishing Systems for Protection of Restaurant Cooking Areas	2005
ULC-C30	Safety Containers	1995
ULC-S110	Méthodes normalisées d'essai des conduits d'air	2001
ULC-S115	Méthode normalisée d'essai de comportement au feu des ensembles coupe-feu	2005
ULC-C180	Liquid Level Gauges and Indicators for Fuel and Lubricating Oil Tanks	1997
ULC-S301	Norme systèmes d'alarme antivol des postes centraux et des postes de surveillance	1988
ULC-S302	Norme installation et classification des systèmes d'alarme antivol des banques, établissements commerciaux, coffre-forts et chambres fortes	1999
ULC-S303	Norme dispositifs et systèmes d'alarme antivol locaux	1999
ULC-S304	Postes de contrôle d'alarme antivol de la centrale de réception d'alarme et du local	2006
ULC-S332	Standard for Burglary Resistant Glazing Material	1998
ULC-S505	Fusible Links for Fire Protection Service	1974
ULC-S524	Norme sur l'installation des réseaux avertisseurs incendie	2001
ULC-S531	Norme détecteurs de fumée	2002
ULC-S536	Norme sur l'inspection et la mise à l'essai des réseaux avertisseurs Incendie	2004
ULC-S537	Vérification des réseaux avertisseurs d'incendie	2004
ULC-S552	Norme sur l'entretien et la mise à l'essai des avertisseurs de fumée	2002
ULC-S553	Norme sur l'installation des avertisseurs de fumée	2002
ULC-C558	Internal Combustion Engine-Powered Industrial Trucks	1975
ULC-C583	Electric Battery Powered Industrial Trucks	1974
ULC-S603	Systèmes de protection contre la corrosion extérieure des réservoirs enterrés en acier pour les liquides inflammables et combustibles	2003
ULC-S604	Cheminées préfabriquées de Type A	1991
ULC-S609	Évents de Type L pour basses températures	1989
ULC-S610	Foyers à feu ouvert préfabriqués	1987
ULC-S628	Standard for Fireplace Inserts	1993
ULC-S629	Cheminées préfabriquées pour des températures n'excédant pas 650°C	1987
ULC-S639	Chemisages en acier pour foyers à feu ouvert en maçonnerie à combustibles solides	1987
ULC-1254.6	Fire Testing of Restaurant Cooking Area Fire Extinguishing System Units	1995
ULC-1254.18	The Servicing of Restaurant Cooking Area Extinguishing Systems	1995
ULC-C1275	Storage Cabinets for Flammable Liquid Containers	1984

* Underwriters' Laboratories of Canada – Laboratoires des assureurs du Canada

** Underwriters Laboratories Inc. (Etats-Unis)

RECUEIL DE RECOMMANDATIONS EN PRÉVENTION (FRANÇAIS – ANGLAIS)

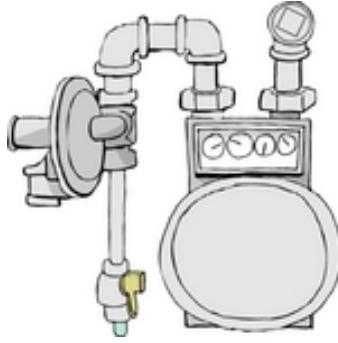
NORMES CAN/CSA (ACNOR)**

No	Titre	Édition
6.19	Détecteurs de monoxyde de carbone résidentiels	2006
B44	Code de sécurité sur les ascenseurs, les monte-charges et les escaliers mécaniques	2004
B51	Code sur les chaudières, les appareils et les tuyauteries sous pression	2009
B72	Code d'installation des paratonnerres	2008
B139	Code d'installation des appareils de combustion au mazout	2009
B149.1	Code d'installation du gaz naturel et du propane	2005
B149.2	Code sur le stockage et la manipulation du propane	2007
B355	Appareils élévateurs pour personnes handicapées	2009
B365	Code d'installation des appareils à combustibles solides et du matériel connexe	2006
B613	Appareils élévateurs d'habitation pour personnes handicapées	2005
C22.1	Code canadien de l'électricité, Première partie	2007
C282	Alimentation électrique de secours des bâtiments	2005
W117.2	Règles de sécurité en soudage, coupage et procédés connexes	2006
Z32	Sécurité en matière d'électricité et réseaux électriques essentiels des établissements de soins de santé	2004
Z614	Aires et équipement de jeu	2007
Z731	Planification des mesures et interventions d'urgence	2009

*** Canadian Standards Association – Association canadienne de normalisation

PUBLICATIONS PREVTEK

Code	Titre	Édition
MIRC	Manuel d'inspection et d'analyse de risques commerciaux	2008
PIRI	Les procédés industriels et leurs risques d'incendie – Prévention et protection	2003



ChG – CHAUFFAGE ET APPAREILS À GAZ*

Norme CAN/CSA-B149.1 « Code d'installation du gaz naturel et du propane »*

Norme CAN/CSA-B149.2 « Code sur le stockage et la manipulation du propane »

* Le terme « gaz » s'applique aussi à tout gaz suivant ou mélange de ceux-ci : gaz naturel, gaz manufacturé et mélanges de propane et d'air, de propane, propylène, butanes (butane normal ou isobutane) et butylènes.

Aérothermes à gaz

ChG-1

(CAN/CSA-B149.1, Article 4.23)

Protéger les aérothermes à gaz suspendus contre les impacts accidentels OU les réinstaller de façon à ce qu'ils ne puissent être endommagés.

ChG-2

(CAN/CSA-B149.1, Article 7.27.1)

Fixer solidement les aérothermes à gaz suspendus par des supports métalliques appropriés.

ChG-3

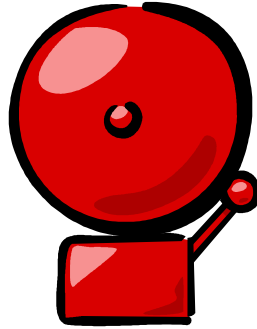
(CAN/CSA-B149.1, Article 7.27.4)

À moins qu'ils soient certifiés pour des dégagements moindres, assurer un dégagement d'au moins 450 mm (18 po) entre les aérothermes à gaz suspendus et tout matériau ou toute matière combustible.

Appareils et accessoires

ChG-4

(CAN/CSA-B365, Section 10)



DI – DÉTECTION ET ALARME INCENDIE

CNB, Article 3.2.4

CNPI, Articles 2.1.3 et 6.3

Norme CAN/ULC-S524 « Norme sur l'installation des réseaux avertisseurs incendie »

Norme CAN/ULC-S531 « Norme détecteurs de fumée »

Norme CAN/ULC-S536 « Norme sur l'inspection et la mise à l'essai des réseaux avertisseurs Incendie »

Norme CAN/ULC-S537 « Vérification des réseaux avertisseurs d'incendie »

Norme CAN/ULC-S552 « Norme sur l'entretien et la mise à l'essai des avertisseurs de fumée »

Norme CAN/ULC-S553 « Norme sur l'installation des avertisseurs de fumée »

MIRC, pp. 66, 116, 170, 199, 300 et 332

Alarmes

DI-1

(CNPI, Articles 2.1.3 et 6.3 – CNB, Article 3.2.4)

(MIRC, pp. 66,116, 170, 199, 300 et 332)

Transmettre les signaux du système d'alarme incendie à un poste de surveillance homologué par les Laboratoires des Assureurs du Canada (ULC).

DI-2

(CNPI, Articles 2.1.3 et 6.3 – CNB, Article 3.2.4)

(MIRC, pp. 66,116, 170, 199, 300 et 332)

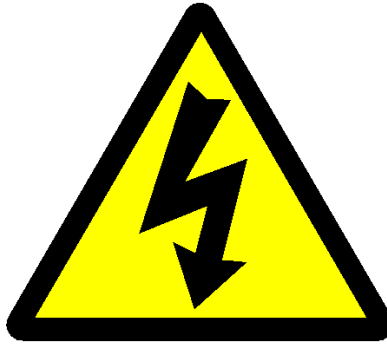
Transmettre les signaux du système d'alarme incendie à un poste de surveillance réputé.

DI-3

(CNPI, Articles 2.1.3 et 6.3 – CNB, Article 3.2.4)

(MIRC, pp. 66,116, 170, 199, 300 et 332)

Nous confirmer le nom du poste de surveillance à distance auquel sont reliés les signaux du système d'alarme incendie.



IE – INSTALLATIONS ÉLECTRIQUES

Norme CAN/CSA-C22.1-06 « Code canadien de l'électricité, Première partie », 20^e édition et Modifications du Québec C22.10-07 « Code de construction du Québec, Chapitre V - Électricité

Appareils

IE-1

(CNPI, Article 2.4.7 - CAN/CSA-C22.1-06, Section 2-300)
(PIRI, pp. 362, 392 et 455)

Mettre sur pied un programme de nettoyage et d'entretien régulier visant à débarrasser les moteurs et les appareils électriques de toute accumulation de poussières, fibres, charpie, etc. Il est nécessaire d'interrompre l'alimentation électrique à ces dispositifs avant de débiter le nettoyage qui devrait s'effectuer en utilisant un aspirateur et jamais un jet d'air.

IE-2

(CAN/CSA-C22.1-06, Section 2-110)

Bien ancrer les appareils électriques suivants. Il est interdit d'utiliser le bois ou tout autre matériau semblable comme ancrage dans la maçonnerie ou le béton.

IE-3

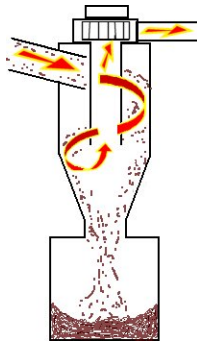
(CAN/CSA-C22.1-06, Section 2-110)

Fixer solidement les compresseurs à une base en métal ou en bois.

IE-4

(CAN/CSA-C22.1-06, Section 26-004)

(Note à l'utilisateur: Cette recommandation est applicable lorsque les instructions ou le marquage de l'appareil exige une telle protection ou lorsque le fond de l'appareil est ouvert.)



PC – POUSSIÈRES ET FIBRES COMBUSTIBLES

CNPI, Article 5.3 « Procédés produisant des poussières »
NFPA-61 « Standard for the Prevention of Fires and Dust Explosions in Agricultural and Food Processing Facilities »
NFPA-68 « Standard on Explosion Protection by Deflagration Venting »
NFPA-69 « Standard on Explosion Prevention Systems »
NFPA-77 « Recommended Practice on Static Electricity »
NFPA-484 « Standard for Combustible Metals »
NFPA-505 « Fire Safety Standard for Powered Industrial Trucks Including Type Designations, Areas of Use, Conversions, Maintenance, and Operations »
NFPA-654 « Standard for the Prevention of Fires and Dust Explosions from the Manufacturing, Processing, and Handling of Combustible Particulate Solids »
NFPA-664 « Standard for the Prevention of Fires and Explosions in Wood Processing and Woodworking Facilities »
NFPA-780 « Standard for the Installation of Lightning Protection Systems »
Norme CAN/CSA-B72 « Code d'installation des paratonnerres »
Norme CAN/CSA-C22.1-06 « Code canadien de l'électricité, Première partie », 20^e édition et Modifications du Québec C22.10-07 « Code de construction du Québec, Chapitre V – Électricité »
MIRC, pp. 510 et 530
PIRI, pp. 59, 88 à 106, 145, 177, 333, 392, 454, 477 et 503

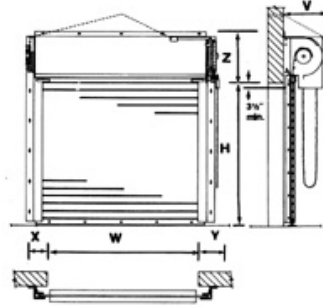
Appareils et installations de dépeussierage

PC-1

(Note à l'utilisateur : Cette recommandation concerne les poussières de bois.)

(CNPI, Articles 5.3.1.3 et 5.3.2.1 – NFPA-654, Article 8.2.2)
(MIRC, pp. 510 et 530 - PIRI, pp. 88 à 106, 333, 454 et 477)

Se procurer une installation de dépeussierage conforme et y relier toutes les machines produisant des poussières combustibles pour en empêcher l'accumulation et maintenir dans le bâtiment les poussières en suspension à une concentration qui n'est pas dangereuse. L'installation doit être conçue conformément à l'édition la plus récente de la norme NFPA-664 « Standard for the Prevention of Fires and Explosions in Wood Processing and Woodworking Facilities », ainsi que toute autre norme NFPA ou autres codes applicables concernant les risques d'explosion dus aux poussières.



PCF – PORTES ET MURS COUPE-FEU

CNB, Articles 3.1.7 à 3.1.11

CNPI, Article 2.2 « Séparations coupe-feu »

NFPA-80 « Standard for Fire Doors and Other Opening Protectives »

NFPA-220 « Standard on Types of Building Construction »

NFPA-221 « Standard for High Challenge Fire Walls, Fire Walls, and Fire Barrier Walls »

Norme ULC-S115 « Essai de comportement au feu des ensembles coupe-feu »

Norme ULC-S505 « Fusible Links for Fire Protection Service »

MIRC, p. 49

PIRI, pp. 243 à 245 et 537

Inspection, entretien et réparation

PCF-1

(CNPI, Article 2.2.2.4 – NFPA-80, Article 5.2)

(MIRC, p. 49 - PIRI, pp. 244 et 537)

Faire inspecter mensuellement les portes coupe feu par une personne qualifiée pour s'assurer qu'ils sont en bonne condition. Tenir un dossier signé des constatations et des travaux complétés pour fins de vérification.

PCF-2

(CNPI, Article 2.2.2.4 – NFPA-80, Article 5.2)

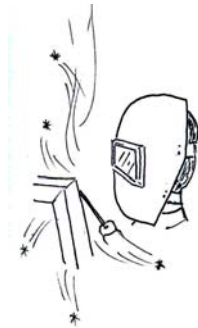
(MIRC, p. 49 - PIRI, pp. 244 et 537)

Faire inspecter annuellement les registres coupe feu et les clapets coupe-feu par une personne qualifiée pour s'assurer qu'ils sont bien en place et en bonne condition. Tenir un dossier signé des constatations et des travaux complétés pour fins de vérification.

PCF-3

(CNPI, Articles 2.2.2.2 et 2.2.2.4 – NFPA-80, Article 5.2)

(MIRC, p. 49 - PIRI, pp. 244 et 537)



SD – SOUDAGE, DÉCOUPAGE ET AUTRES TRAVAUX PAR POINTS CHAUDS

CNPI, Article 5.2 « Travaux par points chauds »

NFPA-51 « Standard for the Design and Installation of Oxygen-Fuel Gas Systems for Welding, Curing and Allied Processes »

NFPA-51B « Standard for Fire Prevention during Welding, Cutting and other Hot Work »

NFPA-55 « Standard for the Storage, Use, and Handling of Compressed Gases and Cryogenic Fluids in Portable and Stationary Containers, Cylinders, and Tanks »

Norme CAN/CSA-W117.2 « Règles de sécurité en soudage, coupage et procédés connexes »

MIRC, pp. 595 à 610

PIRI, pp. 221 à 235

Bouteilles de gaz

SD-1

(CNPI, Articles 3.1.2.4, 3.2.8 et 5.2.2 4 – CAN/CSA-W117.2 - NFPA-51, Articles 4.3.1.1 et 4.4.3 – NFPA-55, Section 7)

(MIRC, p. 602 - PIRI, p. 227)

Conserver en tout temps un dégagement d'au moins 6 m (20 pi) entre tout stockage de bouteilles d'oxygène ou d'acétylène (ou autre gaz comprimé inflammable), vides et de rechange, et les matières combustibles.

SD-2

(CNPI, Articles 3.1.2.4, 3.2.8 et 5.2.2 4 – CAN/CSA-W117.2 - NFPA-51, Section 4 – NFPA-55, Section 7)

(MIRC, p. 602 - PIRI, p. 227)

Stocker les bouteilles de gaz comprimés, vides et de rechange, en les retenant debout sécuritairement contre un mur avec leurs robinets bien fermés et leurs capuchons de protection bien en place. Garder les bouteilles d'oxygène séparées de celles d'acétylène (ou autre gaz comprimé inflammable) par une distance d'au moins 6 m (20 pi) ou par des cloisons incombustibles d'une hauteur d'au moins 1,5 m (5 pi).



Spa – SPAS

(Note à l'utilisateur : Un spa – aussi appelé communément un bain tourbillon, un bain à remous ou une cuve à remous - est tout bassin muni d'hydrojets et de trous par lesquels s'échappe de l'air comprimé.)

MIRC, pp. 362 et 387 à 389

Appareils et accessoires

Spa-1

S'assurer que tout spa soit certifié ou homologué (ULC, ACNOR/CSA, UL, FM, ETL, etc.) et est bien installé selon les instructions du fabricant.

Spa-2

(Notes à l'utilisateur: 1. Voir les détails à propos des risques de traumatisme à la page 388 de notre ouvrage « Manuel d'inspection et d'analyse de risques commerciaux » publié en 2008. 2. Consulter aussi les sites Internet suivants : www.triodyne.com et www.stinglproducts.com)

Vérifier quotidiennement chaque spa afin de s'assurer que tout couvercle de drain soit en bon état et solidement en place afin de réduire les risques de blessures dues à l'aspiration. Interdire l'utilisation de tout spa dont un couvercle de drain est endommagé ou manquant.

Spa-3

(Notes à l'utilisateur: 1. Voir les détails à propos des risques de traumatisme à la page 388 de notre ouvrage « Manuel d'inspection et d'analyse de risques commerciaux » publié en 2008. 2. Consulter aussi les sites Internet suivants : www.triodyne.com et www.stinglproducts.com)

Remplacer les couvercles ordinaires des drains de spa par des couvercles de type « antivortex » ou tout autre dispositif sécuritaire approprié afin de réduire les risques de blessures dues à l'aspiration.



VC - VOL ET CAMBRIOLAGE

Norme CAN/ULC-S301 « Norme systèmes d'alarme antivol des postes centraux et des postes de surveillance »

Norme CAN/ULC-S302 « Norme installation et classification des systèmes d'alarme antivol des banques, établissements commerciaux, coffres-forts et chambres fortes »

Norme CAN/ULC-S303 « Norme dispositifs et systèmes d'alarme antivol locaux »

Norme CAN/ULC-S304 « Postes de contrôle d'alarme antivol de la centrale de réception d'alarme et du local »

MIRC, pp. 242 à 250

Alarmes et postes de surveillance

VC-1

Installer un système antivol complet et conforme dans les lieux comportant des détecteurs périmétriques et volumétriques. Toutes les composantes du système doivent être homologuées par les Laboratoires des Assureurs du Canada (ULC) et reliées électriquement à un panneau avertisseur approuvé. De plus, les signaux d'alarmes doivent être transmis à distance à un poste de surveillance homologué par les ULC.

VC-2

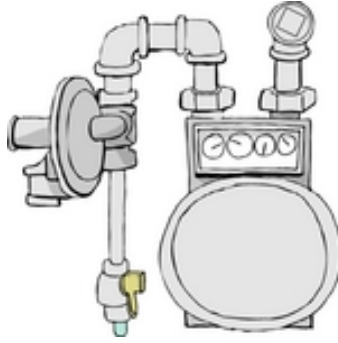
Installer un système antivol complet et conforme dans les lieux comportant des détecteurs périmétriques et volumétriques. Toutes les composantes du système doivent être homologuées par les Laboratoires des Assureurs du Canada (ULC) et reliées électriquement à un panneau avertisseur approuvé. De plus, les signaux d'alarmes doivent être transmis à distance à un poste de surveillance réputé.

VC-3

Nous faire parvenir une copie du certificat de conformité du système antivol.

VC-4

Restaurer le système antivol afin qu'il soit opérationnel.



ChG – CHAUFFAGE ET APPAREILS À GAZ (V.A.)

Aérothermes à gaz (V.A.)

ChG-1

Properly protect suspended gas fired heaters against accidental impacts OR displace them in order that they are no longer subjected to impacts.

ChG-2

Solidly fix suspended gas fired heaters using appropriate steel supports.

ChG-3

Unless they are certified for lesser clearances, insure a clearance of at least 450 mm (18 in) between suspended gas fired heaters and any combustible material.

Appareils et accessoires (V.A.)

ChG-4

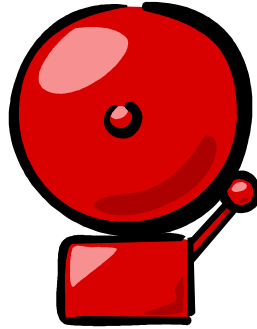
Unless the appliances are certified for such an installation, discontinue the use of the solid-fuel heating warm air annex which was added to the existing gas fired warm air furnace.

ChG-5

Properly protect any gas appliance located within the garage against damages.

ChG-6

Properly protect gas appliances located in the following areas against damages.



DI – DÉTECTION ET ALARME INCENDIE (V.A.)

Alarmes (V.A.)

DI-1

Relay signals from the fire alarm system to an Underwriters' Laboratories of Canada (ULC) listed monitoring station.

DI-2

Relay signals from the fire alarm system to a reputable monitoring station.

DI-3

Confirm to us the name of the fire alarm system's monitoring station.

Avertisseurs de fumée (V.A.)

DI-4

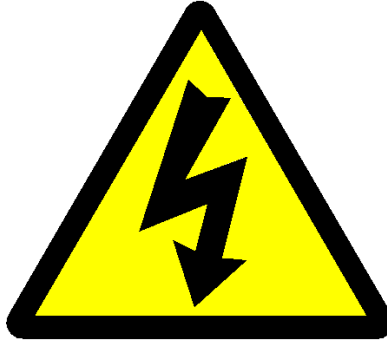
Install at least one listed smoke detector in each apartment.

DI-5

Replace defective or missing batteries within smoke detectors.

DI-6

Replace battery type smoke detectors which are 10 years and older.



IE – INSTALLATIONS ÉLECTRIQUES (V.A.)

Appareils (V.A.)

IE-1

Set-up a regular cleaning and maintenance program in order to clean motors and other electrical equipment from the accumulation of lint and dust. The electrical supply to this equipment must be interrupted before starting work using a vacuuming method. Never perform such cleaning using compressed air.

IE-2

Securely anchor the following electrical equipment. The use of wood or other similar material is prohibited for anchoring purposes in masonry or concrete.

IE-3

Properly secure compressors to a sturdy metal or wooden base.

IE-4

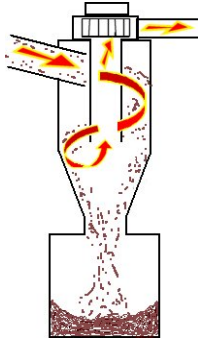
Protect the combustible surface located underneath the following electrical appliance by covering it with a steel plate having a thickness of at least 1,6 mm (0.06 in) and exceeding at least 150 mm (6 in) at each sides of the appliance.

IE-5

Incorporate a pilot light to the electrical circuit of each electric hot plate.

IE-6

Replace all burnt-out or defective electric hot plate pilot-lights.



PC – POUSSIÈRES ET FIBRES COMBUSTIBLES (V.A.)

Appareils et installations de dépoussiérage (V.A.)

PC-1

Provide a standard dust collecting system to which will be connected all combustible dust producing machinery and equipment in order to prevent dust accumulation and keep any suspended dust concentrations within safety parameters. Installation shall be designed according to the current edition of Standard NFPA-664 « Standard for the Prevention of Fires and Explosions in Wood Processing and Woodworking Facilities » as well as any other applicable NFPA standard or other applicable codes concerning dust explosion risks.

PC-2

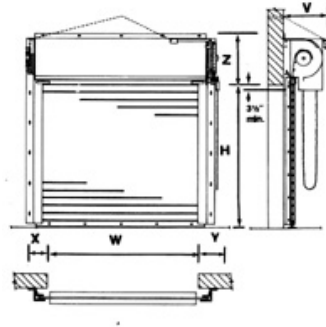
Provide a standard dust collecting system to which will be connected all combustible dust producing machinery and equipment in order to prevent dust accumulation and keep any suspended dust concentrations within safety parameters. Installation shall be designed according to the current edition of Standard NFPA-61 « Standard for the Prevention of Fires and Dust Explosions in Agricultural and Food Processing Facilities » as well as any other applicable NFPA standard or other applicable codes concerning dust explosion risks.

PC-3

Provide a standard dust collecting system to which will be connected all combustible dust and fibre producing machinery and equipment in order to prevent dust accumulation and keep any suspended dust concentrations within safety parameters. Installation shall be designed according to the current edition of Standard NFPA-654 « Standard for the Prevention of Fires and Dust Explosions from the Manufacturing, Processing and Handling of Combustible Particulate Solids » as well as any other applicable NFPA standard or other applicable codes concerning dust explosion risks.

PC-4

Provide a standard dust collecting system to which will be connected all combustible metal dust producing machinery and equipment in order to prevent dust accumulation and keep any suspended combustible metal dust concentrations within safety parameters. Installation shall be



PCF – PORTES ET MURS COUPE-FEU (V.A.)

Inspection, entretien et réparation (V.A.)

PCF-1

Mandate a qualified person to inspect all fire doors at monthly intervals to insure that they are in good condition. Keep written and signed records for verification purposes indicating findings and repair details.

PCF-2

Mandate a qualified person to annually inspect all fire dampers and fire stops to insure that they are well in place and in good condition. Keep written and signed records for verification purposes indicating findings and repair details.

PCF-3

Mandate a qualified contractor to properly repair all defective fire doors.

PCF-4

Mandate a qualified contractor to properly repair any defective fire door automatic-closing arrangement (counterweight, pulleys, chains and fuse links).

PCF-5

Properly adjust the following doors so that they close hermetically in order to impede the passage of flames and smoke in case of fire.

PCF-6

Replace painted fusible links on fire doors.



SD – SOUDAGE, DÉCOUPAGE ET AUTRES TRAVAUX PAR POINTS CHAUDS (V.A.)

Bouteilles de gaz (V.A.)

SD-1

Keep at all times a clearance of at least 6 m (20 ft) between any storage of empty as well as spare oxygen or acetylene cylinders (or other flammable compressed gas) and combustible materials.

SD-2

Store empty as well as spare compressed gas cylinders by securely retaining them against a wall in the upright position with their valves well closed and their protective covers well in place. Keep oxygen cylinders separate from acetylene (or other flammable compressed gas) cylinders at a distance of at least 6 m (20 ft) or by non-combustible partitions having at least 1.5 m (5 ft) in height.

SD-3

Store oxygen cylinders separate from acetylene (or other flammable compressed gas) cylinders, whether empty or full, at a distance of at least 6 m (20 ft) or by non-combustible partitions having at least 1.5 m (5 ft) in height.

SD-4

Insure that any compressed gas cylinder, empty or spare, be solidly secured in the upright position against a wall with its valve well closed and its protective cover securely in place.

SD-5

Insure that any compressed gas cylinder, empty or spare, be provided with a protective cover securely in place.



Spa – SPAS (V.A.)

Appareils et accessoires (V.A.)

Spa-1

Insure that any spa is certified or approved (ULC, CSA, UL, FM, ETL, etc.) and is well installed according to manufacturer's instructions.

Spa-2

Daily inspect each spa to insure that drain covers are in good condition and securely in place in order to reduce the risk of injuries due to suction. Prohibit the use of any spa in which a drain cover is damaged or missing.

Spa-3

Replace ordinary type spa drain covers with "antivortex" type covers or other appropriate safety device in order to reduce the risk of injuries due to suction.

Spa-4

Provide any spa with an emergency shut-off device insuring the immediate interruption of filtration and drainage systems. This safety device must be clearly identified and located near the spa.

Chutes, blessures et noyades (V.A.)

Spa-5

Daily inspect each spa to insure that drain covers are in good condition and securely in place in order to reduce the risk of injuries due to suction. Prohibit the use of any spa in which a drain cover is damaged or missing.

Spa-6

Replace ordinary type spa drain covers with "antivortex" type covers or other appropriate safety device in order to reduce the risk of injuries due to suction.



VC - VOL ET CAMBRIOLAGE (V.A.)

Alarmes et postes de surveillance (V.A.)

VC-1

Provide a complete approved burglar alarm system throughout premises. Components shall include Underwriters' Laboratories of Canada (ULC) listed perimeter as well as motion detectors. All components shall be connected to a listed annunciator panel with alarms electrically relayed to a ULC listed monitoring station.

VC-2

Provide a complete approved burglar alarm system throughout premises. Components shall include Underwriters' Laboratories of Canada (ULC) listed perimeter as well as motion detectors. All components shall be connected to a listed annunciator panel with alarms electrically relayed to a reputable monitoring station.

VC-3

Send us a copy of the burglar alarm system conformity certificate.

VC-4

Restore the burglar alarm system so it is functional.

VC-5

Transmit burglar alarms to the monitoring station using secure supervised telephone lines (or other transmission method of Level 3 or more according to ULC classification) in order to signal any discrepancy.

VC-6

Transmit burglar alarms to an Underwriters' Laboratories of Canada (ULC) listed monitoring station.

RECUEIL DE RECOMMANDATIONS EN PRÉVENTION (FRANÇAIS – ANGLAIS)
INDEX

Bornes d'incendie _____	25	Vérification _____	48
Bornes d'incendie (V.A.) _____	309	Vérification (V.A.) _____	326
Bronzage _____	21	Chauffage et appareils au bois ou autre	
Accessoires _____	21	combustible solide (V.A.) _____	319
Accessoires (V.A.) _____	305	Chauffage et appareils AU mazout _____	65
Appareils et lampes _____	21	Chauffage et appareils au mazout (V.A.) _____	337
Appareils et lampes (V.A.) _____	305	Chauffage et appareils au mazout*	
Avertissements _____	22	Appareils _____	65
Avertissements (V.A.) _____	306	Appareils (V.A.) _____	337
Informations _____	23	Cheminées et conduits d'évacuation _____	66
Informations (V.A.) _____	306	Cheminées et conduits d'évacuation (V.A.) _____	337
Précautions _____	23	Emplacements dangereux _____	66
Précautions (V.A.) _____	307	Emplacements dangereux (V.A.) _____	338
Bronzage (V.A.) _____	305	Réservoirs de mazout _____	67
Canalisations d'incendie _____	27	Réservoirs de mazout (V.A.) _____	338
Boyaux et armoires d'incendie _____	27	Tuyauterie, raccordements et accessoires _____	71
Boyaux et armoires d'incendie (V.A.) _____	311	Tuyauterie, raccordements et accessoires	
Installation et protection _____	28	(V.A.) _____	341
Installation et protection (V.A.) _____	312	Chauffage, généralités	
Raccords pompiers _____	29	Chauffe-eau (V.A.) _____	315
Raccords pompiers (V.A.) _____	312	Chaufferie (V.A.) _____	316
Vérification et essais _____	30	Cheminées (V.A.) _____	317
Vérification et essais (V.A.) _____	313	Conduits et air frais (V.A.) _____	318
Canalisations d'incendie (V.A.) _____	311	Chauffage, généralités _____	31
Chauffage et appareils à gaz* _____	51	Appareils _____	31
Aérothermes à gaz _____	51	Chauffe-eau _____	32
Aérothermes à gaz (V.A.) _____	327	Chaufferie _____	33
Appareils et accessoires _____	51	Cheminées _____	35
Appareils et accessoires (V.A.) _____	327	Conduits et air frais _____	36
Bouteilles et réservoirs de gaz propane _____	52	Chauffage, généralités (V.A.) _____	315
Bouteilles et réservoirs de gaz propane (V.A.) _____	328	Chauffage, généralités	
Chauffe-piscine au gaz _____	55	Appareils (V.A.) _____	315
Chauffe-piscine au gaz (V.A.) _____	330	Construction _____	75
Cheminées et conduits d'évacuation _____	56	Communications verticales _____	75
Cheminées et conduits d'évacuation (V.A.) _____	331	Communications verticales (V.A.) _____	343
Cuisson commerciale au gaz _____	57	Descentes de linge _____	76
Cuisson commerciale au gaz (V.A.) _____	331	Descentes de linge (V.A.) _____	344
Dégagements des appareils _____	58	Isolants plastiques et autres _____	77
Dégagements des appareils (V.A.) _____	332	Isolants plastiques et autres (V.A.) _____	344
Emplacements dangereux _____	60	Locaux _____	78
Emplacements dangereux (V.A.) _____	333	Locaux (V.A.) _____	345
Sécheuse à gaz _____	60	Murs _____	80
Sécheuse à gaz (V.A.) _____	334	Murs (V.A.) _____	346
Tuyauterie, raccordements et accessoires _____	61	Rénovations et finition _____	81
Tuyauterie, raccordements et accessoires		Rénovations et finition (V.A.) _____	346
(V.A.) _____	335	Structure _____	82
Chauffage et appareils à gaz* (V.A.) _____	327	Structure (V.A.) _____	347
Chauffage et appareils au bois ou autre		Toiture _____	83
combustible solide _____	39	Toiture (V.A.) _____	348
Appareils et accessoires _____	39	Ventilation _____	84
Appareils et accessoires (V.A.) _____	319	Ventilation (V.A.) _____	348
Bois et cendres _____	41	Vide-ordures (chutes à déchets) _____	84
Bois et cendres (V.A.) _____	320	Vide-ordures (chutes à déchets) (V.A.) _____	349
Cheminée _____	41	Construction (V.A.) _____	343
Cheminée (V.A.) _____	321	Détection et alarme incendie _____	87
Dégagements et espaces libres _____	43	Alarmes _____	87
Dégagements et espaces libres (V.A.) _____	322	Alarmes (V.A.) _____	351
Installation _____	44	Avertisseurs incendie _____	88
Installation (V.A.) _____	323	Avertisseurs incendie (V.A.) _____	351
Tuyaux de raccordement _____	46	Déclencheurs manuels _____	88
Tuyaux de raccordement (V.A.) _____	324	Déclencheurs manuels (V.A.) _____	352
		DéTECTEURS d'incendie _____	89

RECUEIL DE RECOMMANDATIONS EN PRÉVENTION (FRANÇAIS – ANGLAIS)
INDEX

Détecteurs d'incendie (V.A.) _____	352	Réservoirs (V.A.) _____	379
Panneau annonciateur _____	89	Séparations coupe-feu _____	128
Panneau annonciateur (V.A.) _____	352	Séparations coupe-feu (V.A.) _____	379
Systèmes _____	90	Travaux par points chauds _____	129
Systèmes (V.A.) _____	353	Travaux par points chauds (V.A.) _____	380
Détection et alarme incendie (V.A.) _____	351	Ventilation _____	130
Entretien des lieux _____	93	Ventilation (V.A.) _____	380
Articles de fumeur _____	93	Garage commercial _____	121
Articles de fumeur (V.A.) _____	355	Garage commercial (V.A.) _____	375
Nettoyage et entretien _____	93	Garage de stationnement _____	
Nettoyage et entretien (V.A.) _____	355	Chauffage _____	131
Rebuts et déchets _____	94	Chauffage (V.A.) _____	381
Rebuts et déchets (V.A.) _____	356	Panneaux électriques _____	132
Stockage _____	95	Panneaux électriques (V.A.) _____	382
Stockage (V.A.) _____	356	Portes _____	132
Vermine _____	95	Portes (V.A.) _____	382
Vermine (V.A.) _____	357	Séparations coupe-feu _____	133
Entretien des lieux (V.A.) _____	355	Séparations coupe-feu (V.A.) _____	382
Extincteurs portatifs _____	101	Stockage _____	134
Emplacement _____	101	Stockage (V.A.) _____	383
Emplacement (V.A.) _____	361	Travaux _____	134
Installation _____	102	Ventilation _____	134
Installation (V.A.) _____	361	Ventilation (V.A.) _____	383
Liquides inflammables ou combustibles _____	104	Garage de stationnement _____	131
Liquides inflammables ou combustibles (V.A.) _____	363	Garage de stationnement (V.A.) _____	381
Vérification _____	106	Garderies et risques associés aux enfants _____	137
Vérification (V.A.) _____	364	Accès et personnes autorisées _____	137
Extincteurs portatifs (V.A.) _____	361	Accès et personnes autorisées (V.A.) _____	385
Extinction fixe (autre que gicleurs) _____	97	Accessoires et équipement _____	137
Cuisson commerciale _____	97	Accessoires et équipement (V.A.) _____	385
Cuisson commerciale (V.A.) _____	359	Animaux _____	138
Équipement _____	98	Animaux (V.A.) _____	386
Équipement (V.A.) _____	359	Chauffage _____	138
Vérification _____	99	Chauffage (V.A.) _____	386
Vérification (V.A.) _____	360	Chutes et impacts _____	140
Extinction fixe (autre que gicleurs) (V.A.) _____	359	Chutes et impacts (V.A.) _____	387
Garage commercial _____		Cuisine et aliments _____	142
Chauffage _____	121	Cuisine et aliments (V.A.) _____	388
Chauffage (V.A.) _____	375	Électricité et éclairage _____	145
Chiffons et rebuts _____	122	Électricité et éclairage (V.A.) _____	390
Chiffons et rebuts (V.A.) _____	376	Entretien et produits dangereux _____	146
Clés de véhicules _____	123	Entretien et produits dangereux (V.A.) _____	391
Clés de véhicules (V.A.) _____	376	Étranglement et suffocation _____	146
Huiles _____	123	Étranglement et suffocation (V.A.) _____	391
Huiles (V.A.) _____	376	Hygiène et qualité de l'air _____	148
Lampes baladeuses et rallonges électriques _____	124	Hygiène et qualité de l'air (V.A.) _____	392
Lampes baladeuses et rallonges électriques (V.A.) _____	377	Issues _____	149
Liquides inflammables ou combustibles _____	124	Issues (V.A.) _____	393
Liquides inflammables ou combustibles (V.A.) _____	377	Jouets et jeux intérieurs _____	149
Nettoyage de pièces _____	125	Jouets et jeux intérieurs (V.A.) _____	393
Nettoyage de pièces (V.A.) _____	377	Lits d'enfants et berceaux _____	150
Panneaux électriques _____	126	Lits d'enfants et berceaux (V.A.) _____	394
Panneaux électriques (V.A.) _____	378	Locaux et aménagement extérieur _____	151
Pneus _____	126	Locaux et aménagement extérieur (V.A.) _____	395
Pneus (V.A.) _____	378	Médicaments _____	154
Puits de travail _____	127	Médicaments (V.A.) _____	397
Puits de travail (V.A.) _____	379	Mesures de sécurité _____	154
Réservoirs _____	128	Mesures de sécurité (V.A.) _____	397
		Plantes _____	156
		Plantes (V.A.) _____	398
		Garderies et risques associés aux enfants (V.A.) _____	385

RECUEIL DE RECOMMANDATIONS EN PRÉVENTION (FRANÇAIS – ANGLAIS)
INDEX

Gicleurs _____	107	Panneaux et boîtes électriques _____	167
Alarmes, surveillance et panneaux annonciateurs _____	107	Rallonges et lampes baladeuses _____	168
Alarmes, surveillance et panneaux annonciateurs (V.A.) _____	365	Rallonges et lampes baladeuses (V.A.) _____	407
Alimentation en eau et densités de conception _____	109	Salle des compresseurs _____	169
Alimentation en eau et densités de conception (V.A.) _____	366	Salle des compresseurs (V.A.) _____	408
Essais et vérifications _____	110	Vérification et thermographie _____	169
Essais et vérifications (V.A.) _____	366	Vérification et thermographie (V.A.) _____	408
Gicleurs _____	110	Installations électriques (V.A.) _____	403
Gicleurs (V.A.) _____	367	Liquides inflammables ou combustibles _____	171
Installation et protection _____	113	Aérosols « inflammables » de catégories 2 et 3 _____	171
Installation et protection (V.A.) _____	369	Aérosols « inflammables » de catégories 2 et 3 (V.A.) _____	411
Piles pleines et piles palettisées _____	114	Armoires de stockage _____	172
Piles pleines et piles palettisées (V.A.) _____	369	Armoires de stockage (V.A.) _____	411
Pompes _____	114	Bidons de sécurité _____	173
Pompes (V.A.) _____	369	Bidons de sécurité (V.A.) _____	412
Raccords pompiers _____	115	Chiffons et papiers imbibés _____	173
Raccords pompiers (V.A.) _____	370	Chiffons et papiers imbibés (V.A.) _____	412
Rayonnages _____	116	Cuves d'immersion et bacs de nettoyage de pièces _____	174
Rayonnages (V.A.) _____	371	Cuves d'immersion et bacs de nettoyage de pièces (V.A.) _____	413
Soupapes _____	117	Électricité statique _____	175
Soupapes (V.A.) _____	372	Électricité statique (V.A.) _____	414
Tuyauterie _____	118	Extincteurs portatifs _____	176
Tuyauterie (V.A.) _____	372	Extincteurs portatifs (V.A.) _____	414
Vannes de contrôle _____	119	Fûts _____	176
Vannes de contrôle (V.A.) _____	373	Fûts (V.A.) _____	414
Gicleurs (V.A.) _____	365	Locaux de stockage pour récipients _____	177
Informatique _____	157	Locaux de stockage pour récipients (V.A.) _____	415
Copies de sauvegarde _____	157	Quantités maximales à l'intérieur et stockage extérieur _____	180
Copies de sauvegarde (V.A.) _____	399	Quantités maximales à l'intérieur et stockage extérieur (V.A.) _____	416
DéTECTEURS d'incendie _____	158	Réservoirs _____	180
DéTECTEURS d'incendie (V.A.) _____	399	Réservoirs (V.A.) _____	417
Extincteurs portatifs _____	158	Vapeurs inflammables _____	185
Extincteurs portatifs (V.A.) _____	400	Vapeurs inflammables (V.A.) _____	419
Gicleurs et autres installations fixe d'extinction _____	158	Liquides inflammables ou combustibles (V.A.) _____	411
Gicleurs et autres installations fixe d'extinction (V.A.) _____	400	Piscines _____	187
Locaux _____	159	Accès et clôtures _____	187
Locaux (V.A.) _____	400	Accès et clôtures (V.A.) _____	421
Informatique (V.A.) _____	399	Avertissements et règlements _____	189
Installations électriques _____	161	Avertissements et règlements (V.A.) _____	422
anneaux et boîtes électriques (V.A.) _____	407	Chutes, blessures et noyades _____	190
Appareils _____	161	Chutes, blessures et noyades (V.A.) _____	423
Appareils (V.A.) _____	403	Eau et produits chimiques _____	191
Câblage, canalisation, garnitures et accessoires _____	162	Eau et produits chimiques (V.A.) _____	424
Câblage, canalisation, garnitures et accessoires (V.A.) _____	404	Électricité _____	192
Chambre d'appareillage électrique _____	164	Électricité (V.A.) _____	424
Chambre d'appareillage électrique (V.A.) _____	405	Premiers soins _____	193
Dégagements _____	164	Premiers soins (V.A.) _____	425
Dégagements (V.A.) _____	405	Sauvetage _____	193
Éclairage _____	165	Sauvetage (V.A.) _____	425
Éclairage (V.A.) _____	406	Piscines (V.A.) _____	421
Emplacements dangereux _____	165	Plans de mesures d'urgence _____	213
Emplacements dangereux (V.A.) _____	406	Plans de mesures d'urgence (V.A.) _____	439
Fusibles _____	167	Portes et murs coupe-feu _____	203
Fusibles (V.A.) _____	407	Inspection, entretien et réparation _____	203
		Inspection, entretien et réparation (V.A.) _____	433
		Murs et parapets _____	204

RECUEIL DE RECOMMANDATIONS EN PRÉVENTION (FRANÇAIS – ANGLAIS)
INDEX

Murs et parapets (V.A.) _____	434	Bois traité _____	232
Obstructions _____	206	Bois traité (V.A.) _____	452
Obstructions (V.A.) _____	435	Chiens _____	232
Portes coupe-feu (V.A.) _____	435	Chiens (V.A.) _____	452
Portes et murs coupe-feu _____	206	Corridors et puits d'escaliers _____	232
Protection _____	208	Corridors et puits d'escaliers (V.A.) _____	452
Protection (V.A.) _____	436	Éclairage _____	234
Registres coupe-feu _____	209	Éclairage (V.A.) _____	454
Registres coupe-feu (V.A.) _____	436	Escaliers extérieurs et trottoirs _____	237
Portes et murs coupe-feu (V.A.) _____	433	Escaliers extérieurs et trottoirs (V.A.) _____	455
Poussières et fibres combustibles _____	195	Escaliers intérieurs _____	238
Appareils et installations de dépoussiérage _____	195	Escaliers intérieurs (V.A.) _____	456
Appareils et installations de dépoussiérage (V.A.) _____	427	Évacuation d'urgence _____	239
Collecteurs (séparateurs air-matière) _____	197	Évacuation d'urgence (V.A.) _____	456
Collecteurs (séparateurs air-matière) (V.A.) _____	428	Impacts _____	239
Électricité _____	198	Impacts (V.A.) _____	457
Electricité (V.A.) _____	429	Issues _____	240
Entretien des lieux _____	199	Issues (V.A.) _____	457
Entretien des lieux (V.A.) _____	429	Monoxyde de carbone _____	242
Protection (incendie et explosion) _____	200	Monoxyde de carbone (V.A.) _____	459
Protection (incendie et explosion) (V.A.) _____	430	Planchers et revêtements de sol _____	243
Sources d'inflammation _____	201	Planchers et revêtements de sol (V.A.) _____	459
Sources d'inflammation (V.A.) _____	430	Responsabilité civile (lieux) (V.A.) _____	449
Poussières et fibres combustibles (V.A.) _____	427	Responsabilité civile (produits et travaux complétés) _____	245
Pulvérisation au pistolet _____	215	Contrôle de la qualité _____	245
Bidons de sécurité _____	215	Contrôle de la qualité (V.A.) _____	461
Bidons de sécurité (V.A.) _____	441	Entretien préventif _____	245
Cabines de pulvérisation _____	215	Entretien préventif (V.A.) _____	461
Cabines de pulvérisation (V.A.) _____	441	Évaluation des produits _____	246
Chiffons et papiers imbibés _____	217	Évaluation des produits (V.A.) _____	462
Chiffons et papiers imbibés (V.A.) _____	442	Livrets et étiquettes _____	246
Dégagements et espaces libres _____	217	Livrets et étiquettes (V.A.) _____	462
Dégagements et espaces libres (V.A.) _____	442	Plaintes, réclamations et rappels _____	246
Électricité et éclairage _____	218	Plaintes, réclamations et rappels (V.A.) _____	462
Électricité et éclairage (V.A.) _____	443	Preuves d'assurances et ententes _____	247
Extincteurs portatifs _____	219	Preuves d'assurances et ententes (V.A.) _____	463
Extincteurs portatifs (V.A.) _____	444	Responsabilité civile (produits et travaux complétés) (V.A.) _____	461
Filtres _____	219	Restaurants et cuisson commerciale _____	249
Filtres (V.A.) _____	444	Dégagements et protection _____	249
Gicleurs _____	220	Dégagements et protection (V.A.) _____	465
Gicleurs (V.A.) _____	444	Éclairage _____	251
Locaux de pulvérisation _____	221	Éclairage (V.A.) _____	466
Locaux de pulvérisation (V.A.) _____	445	Entretien des lieux _____	251
Séchage _____	222	Entretien des lieux (V.A.) _____	466
Séchage (V.A.) _____	445	Extincteurs portatifs _____	252
Stockage _____	222	Extincteurs portatifs (V.A.) _____	467
Stockage (V.A.) _____	446	Filtres _____	252
Travaux occasionnels _____	223	Filtres (V.A.) _____	467
Travaux occasionnels (V.A.) _____	446	Hottes et conduits d'extraction _____	253
Ventilation _____	224	Hottes et conduits d'extraction (V.A.) _____	468
Ventilation (V.A.) _____	447	Installation fixe d'extinction _____	255
Pulvérisation au pistolet (V.A.) _____	441	Installation fixe d'extinction (V.A.) _____	469
Responsabilité civile (lieux) _____	227	Réchauds _____	258
Accès aux lieux _____	227	Réchauds (V.A.) _____	470
Accès aux lieux (V.A.) _____	449	Vermine _____	259
Affiches _____	228	Vermine (V.A.) _____	471
Affiches (V.A.) _____	450	Restaurants et cuisson commerciale (V.A.) _____	465
Ascenseurs et monte-charges _____	229	Saunas _____	267
Ascenseurs et monte-charges (V.A.) _____	450	Accès _____	267
Balcons et terrasses _____	230	Accès (V.A.) _____	477
Balcons et terrasses (V.A.) _____	451		

RECUEIL DE RECOMMANDATIONS EN PRÉVENTION (FRANÇAIS – ANGLAIS)
INDEX

Accessoires _____	267	Dégagements (V.A.) _____	473
Accessoires (V.A.) _____	477	Palettes combustibles _____	264
Appareils et dispositifs _____	267	Palettes combustibles (V.A.) _____	475
Appareils et dispositifs (V.A.) _____	477	Piles pleines et piles palettisées _____	265
Dégagements _____	268	Piles pleines et piles palettisées (V.A.) _____	475
Dégagements (V.A.) _____	478	Rayonnages _____	265
Électricité _____	268	Rayonnages (V.A.) _____	476
Électricité (V.A.) _____	478	Stockage extérieur _____	266
Entretien _____	269	Stockage extérieur (V.A.) _____	476
Entretien (V.A.) _____	478	Stockage _____	261
Instructions, avertissements et règlements _____	269	Stockage (V.A.) _____	473
Instructions, avertissements et règlements (V.A.) _____	479	Vol et cambriolage _____	287
Précautions _____	271	Alarmes et postes de surveillance _____	287
Précautions (V.A.) _____	481	Alarmes et postes de surveillance (V.A.) _____	493
Saunas (V.A.) _____	477	Caisses et coffres-forts _____	288
Soudage, découpage et autres travaux par points chauds _____	273	Cigarettes et tabac _____	290
Bouteilles de gaz _____	273	Cigarettes et tabac (V.A.) _____	495
Bouteilles de gaz (V.A.) _____	483	Dépôts bancaires _____	290
Conformité des travaux _____	275	Dépôts bancaires (V.A.) _____	495
Conformité des travaux (V.A.) _____	484	Détecteurs _____	290
Emplacement des travaux et protection _____	275	Détecteurs (V.A.) _____	496
Emplacement des travaux et protection (V.A.) _____	484	Éclairage _____	291
Interdictions _____	277	Éclairage (V.A.) _____	496
Interdictions (V.A.) _____	485	Grillages et tiges d'acier _____	291
Matériel et équipement _____	278	Grillages et tiges d'acier (V.A.) _____	497
Matériel et équipement (V.A.) _____	486	Locaux et contenu _____	292
Permis _____	279	Locaux et contenu (V.A.) _____	497
Personnel autorisé et entrepreneurs _____	279	Pellicules de sécurité _____	292
Personnel autorisé et entrepreneurs (V.A.) _____	487	Pellicules de sécurité (V.A.) _____	498
Soudage, découpage et autres travaux par points chauds (V.A.) _____	483	Portes et autres accès potentiels _____	293
Soudage, découpage et autres travaux par points chauds Permis (V.A.) _____	486	Portes et autres accès potentiels (V.A.) _____	498
Spas _____	281	Vitrines, fenêtres et présentoirs _____	294
Appareils et accessoires _____	281	Vitrines, fenêtres et présentoirs (V.A.) _____	500
Appareils et accessoires (V.A.) _____	489	Vol à l'étalage _____	297
Chutes, blessures et noyades _____	282	Vol à l'étalage (V.A.) _____	502
Chutes, blessures et noyades (V.A.) _____	489	Vol interne _____	295
Eau et produits chimiques _____	282	Vol interne (V.A.) _____	500
Eau et produits chimiques (V.A.) _____	490	Vol et cambriolage (V.A.) _____	493
Électricité _____	283	Vol et cambriolage Caisses et coffres-forts (V.A.) _____	494
Électricité (V.A.) _____	490	Vol et cambriolage, concessionnaires de véhicules _____	301
Instructions, avertissements et règlements _____	284	Caméras _____	301
Instructions, avertissements et règlements (V.A.) _____	491	Caméras (V.A.) _____	505
Spas (V.A.) _____	489	Clés de véhicules _____	301
Stockage _____		Clés de véhicules (V.A.) _____	505
Chariots élévateurs et autres véhicules industriels _____	261	Clôtures et barrières _____	302
Chariots élévateurs et autres véhicules industriels (V.A.) _____	473	Clôtures et barrières (V.A.) _____	506
Dégagements _____	261	Éclairage _____	302
		Éclairage (V.A.) _____	506
		Vitrines _____	302
		Vitrines (V.A.) _____	506
		Vol et cambriolage, concessionnaires de véhicules (V.A.) _____	505